



GRANULÁTORY

Iota25, Chi30, Chi33, Chi36, Eta36, Gamma42, Tau42, Delta50, TaU51, Alfa56, Sigma80, Kappa88

Granulátory jsou využívány pro granulování krmných směsí a biomasy (výroba dřevěných pelet). Typ granulačního lisu je volen na základě zpracovávané suroviny, požadavků a zákazníka a na základě dlouholetých zkušeností naší firmy v oboru.

Granulace pro krmné účely (brojeři, nosnice, prasata, dojnice, králíci, dobytek) dřevo, odpady, štěpka, pilina, seno, sláma, vojtěška, kompost, hnůj, buničiny atd.



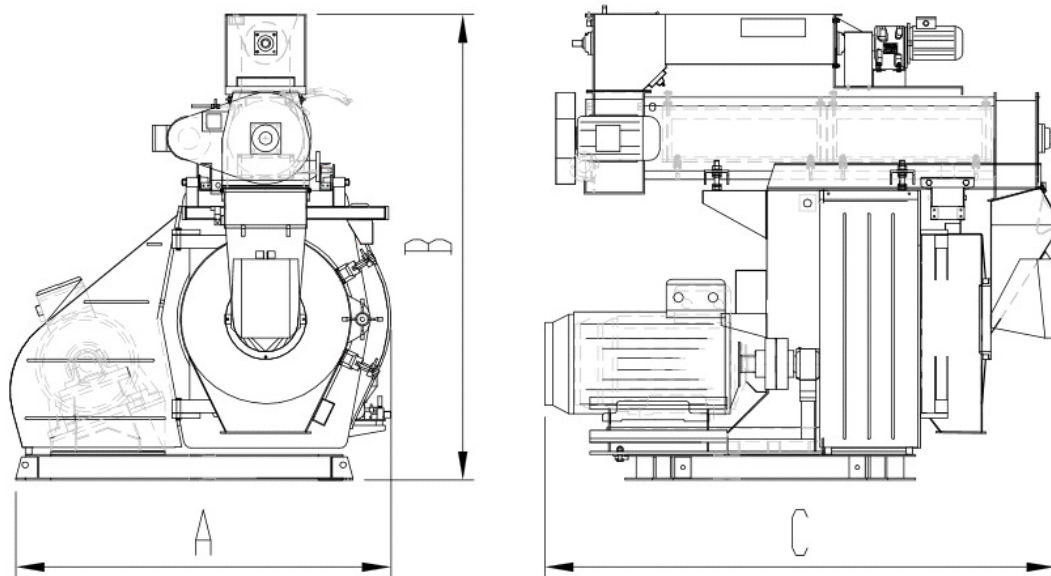
Materiály ke granulování/peletování

- dřevo, dřevní odpady, štěpka, pilina
- krmiva – brojeři, nosnice, prasata, dojnice, králíci, dobytek
- seno, sláma
- vojtěška, kompost, hnůj, buničiny atd.

Výkon granulačních / peletovacích lisů se určuje dle zadaného materiálu a dle požadovaného děrování matrice.



Základní rozměry stroje



Typ	Matrice Ø [mm]	Základní rozměry			Počet kW [kW]	Hmotnost [tuny]
		A [mm]	B [mm]	C [mm]		
Iota25	254	1195	2190	1395	18,5 – 22 – 30	0,9
Chi30	300	1575	1750	1855	30 – 37 – 45 – 55	1,8
Chi33	330	1575	1750	1855	37 – 45	2,4
Chi36	360	1825	1940	2215	55 – 75	4
Eta36	360	1945	2015	2025	55 – 75	3,6
Gamma42	420	2000	2060	2310	75 – 90 – 110	4,4
Tau42	420	2150	2290	2910	75 – 90 – 110	6
Delta50	500	2295	2620	2920	110 – 132 – 160	7,5
Tau51	510	2150	2290	3005	90 – 110 - 132	7,5
Alfa56	560	2325	2895	3205	132 – 160 – 200	8,6
Omega67	670	2575	2835	3915	132 – 200 – 250	9,3
Sigma80	800	3050	3055	4080	315	15
Kappa88	880	3100	3145	3415	2x132 – 160 - 200	16,5