

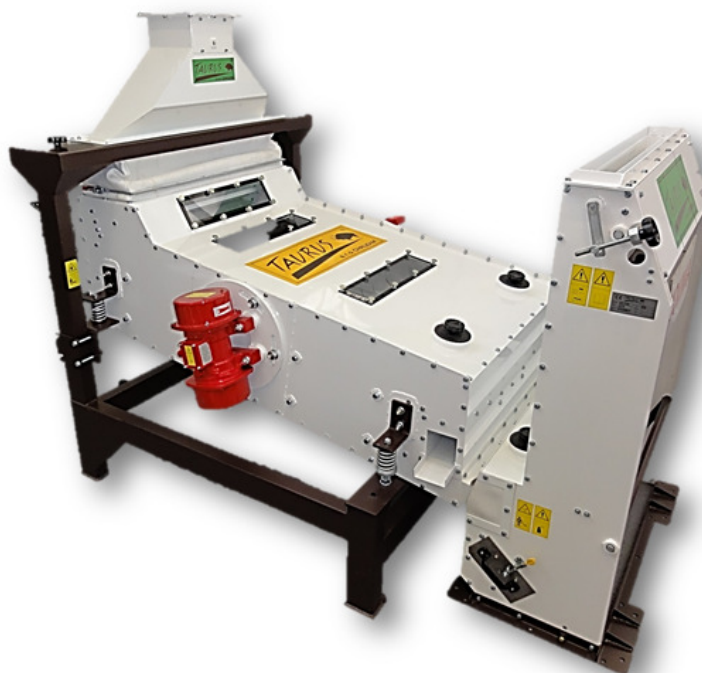


TŘÍDIČ OBILOVIN

TO 7/25

Třídíč obilovin typ TO 7/25, vyrobený firmou TAURUS, s.r.o., Chrudim, je stroj, určený pro separaci zrnin od příměsí a nečistot, na tři podíly. Dělení na podíly je prováděno pomocí rovinných sít.

Stroj je určen pro montáž do technologických celků pro posklizňovou úpravu zrnin a podobných průmyslových provozů, skládajících se ze skladovacích zařízení a následných technologických zařízení pro zpracování suchých sypkých hmot.



Údaj		Jednotka	Provedení
			TO 7/25
Základní rozměry	délka	mm	1 833
	šířka		1 537
	výška		1 350
	regulace sklonu skříně	stupně °	7 – 11°
Hmotnost	celková	kg	cca 15
	rovinné síto 1 ks		510
Jmenovité napájecí napětí		V	230/400
Jmenovitý kmitočet		Hz	50
Instalovaný výkon		kW	2 x 0,25
Výkonnost *		m ³ /hod	5 – 9,3 25 - 33
- třídění			
- předčištění			

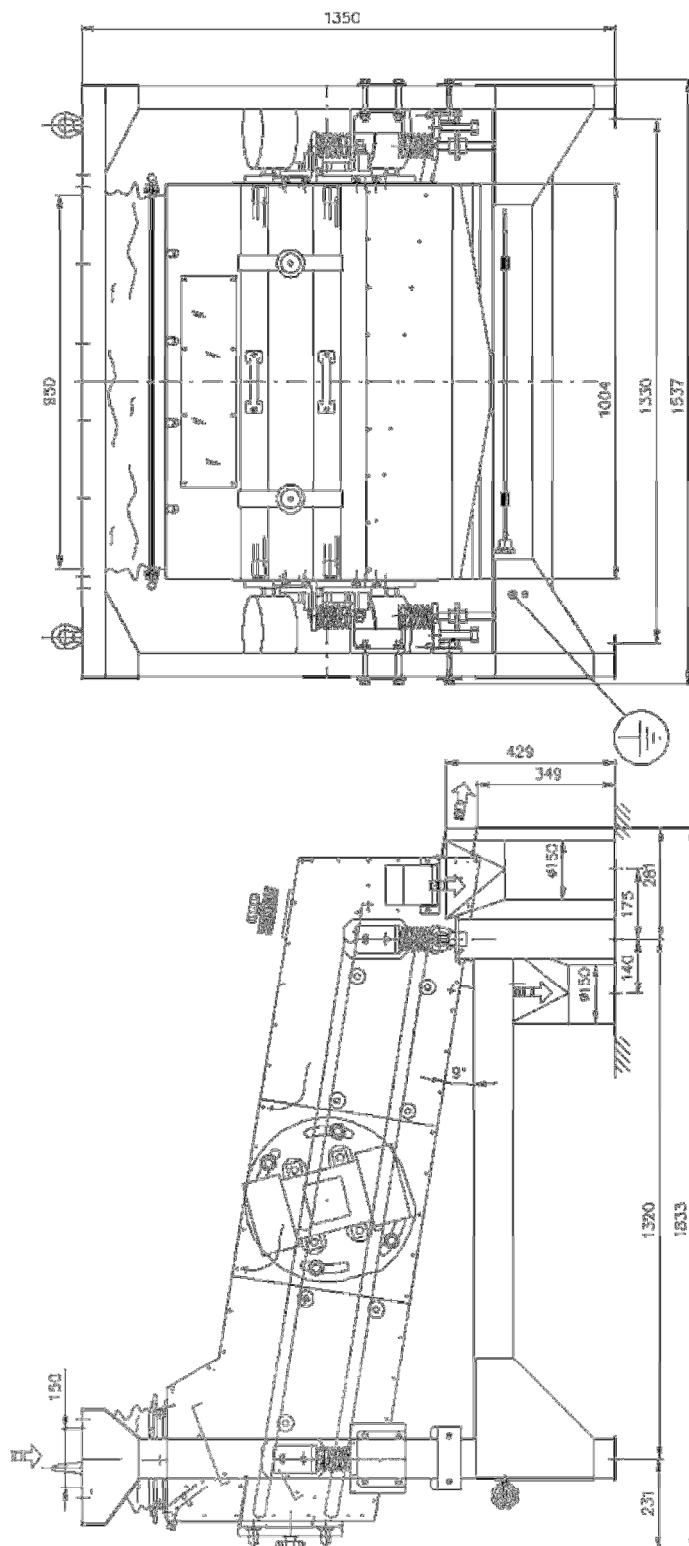
* Dopravní výkonnost je závislá na použitém děrování síta, nastavení sklonu skříně a vibrátoru. Základní sklon je cca 9°.

Další technické údaje:

Dynamický účinek 1,1
 Frekvence 1.s⁻¹ 15,66



Základní rozměry stroje



Za třídič je možné doplnit dotřídění vzduchem přes skříň aspirační SA 7/25 se záchytem feromagnetických příměsí.