



TURBO MLÝN

TM 11, TM 15

Turbo mlýn (samonasávací šrotovník), vyrobený firmou TAURUS, s.r.o., Chrudim, je stroj, určený pro dopravu zpracovávané suroviny podtlakovou větví potrubí do mlecího prostoru, kde je mletý materiál drcen úderem mlecích těles s vysokou obvodovou rychlostí a přes síťový obal vytlačován tlakovou větví potrubí do zásobníku.

Stroj je určen pro montáž do technologických celků (linek), skládajících se ze skladovacích zařízení (sil) pro materiály určených k drcení, dopravních cest, a následných technologických zařízení pro skladování a zpracování drcených hmot.

Příslušenství pro sací a výtlačkové dopravní cesty zkombinujeme dle požadavku zákazníka.

Přednosti:

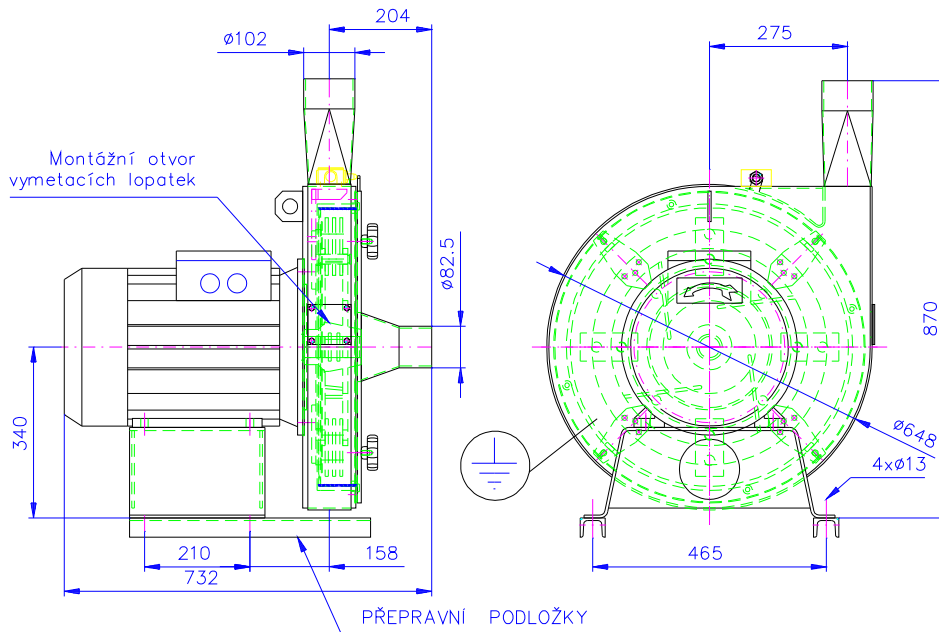
- úsporný a spolehlivý provoz
- minimální nároky na údržbu
- snadná výměna sítí
- snadná obsluha
- snadné čištění celého stroje
- vysoká životnost kladiv a rotoru
- nahrazuje pneumaticky přísunové a odsunové dopravní cesty



Údaj		Jednotka	Provedení						
			TM 11			TM 15			
Základní rozměry	délka	mm	730			730			
	šířka		650			650			
	výška		870			870			
Hmotnost	celková	kg	210			230			
	elektromotoru		100			115			
	rotoru mlýna		40			40			
Jmenovité napájecí napětí		V	230/400						
Jmenovitý kmitočet		Hz	50						
Instalovaný výkon		kW	11			15			
Jmenovitý proud		A	20,9			27,6			
Jmenovité otáčky		ot/min	2930			2920			
Průměr rotoru mlýna		mm	515						
Počet kladiv		ks	10						
Počet řad kladiv		ks	2-3						
Obvodová rychlost kladiv		m/s	79						
Průměr otvoru síta		mm	2	2,5	3	3,5	4	5	6
Výkonnost – pšenice síto 2-3 mm		t/h	1			1,5			
Nejnižší stupeň krytí		-	IP 55						



Základní rozměry stroje



Vzduchotechnické údaje:

Celkové množství vzduchu		$m^3 \cdot s^{-1}$	0,21
Celkový tlakový spád		Pa	2100
Max. dopravní délka	- sání (Ø82,5 x 3,6)	m	30 + jeden oblouk
	- výtlač (Ø102 x 3,6)	m	8 + jeden oblouk (max. do výšky 6 m)