



ŽLABOVÝ ŠNEKOVÝ DOPRAVNÍK

DŠ 100, 130, 150, 200, 250, 300, 350, 400

Žlabový šnekový dopravník DŠ, vyrobený firmou TAURUS, s.r.o., Chrudim, je stroj, určený pro vodorovnou dopravu sypkých neabrazivních materiálů. Při zachování parametrů výkonu je doporučený max. sklon dopravníku od vodorovné roviny do 10°. Materiál je dopravován pomocí šnekové hřídele otáčející se ve šnekové skříni ve tvaru žlabu od vpadu k výpadu.

Stroj je určen pro montáž do technologických celků pro přípravu krmných směsí pro zvířata a podobných průmyslových provozů, skládajících se ze skladovacích zařízení materiálů a následných technologických zařízení pro zpracování sypkých hmot.

Nabízíme různé povrchové úpravy: lak (syntetika), žárový pozink, nerez.

Přednosti:

- úsporný a spolehlivý provoz
- minimální nároky na údržbu
- libovolná délka dle požadavku zákazníka
- snadné čištění celého stroje
- nízká energetická a ekonomická náročnost

Dopravovaný materiál:

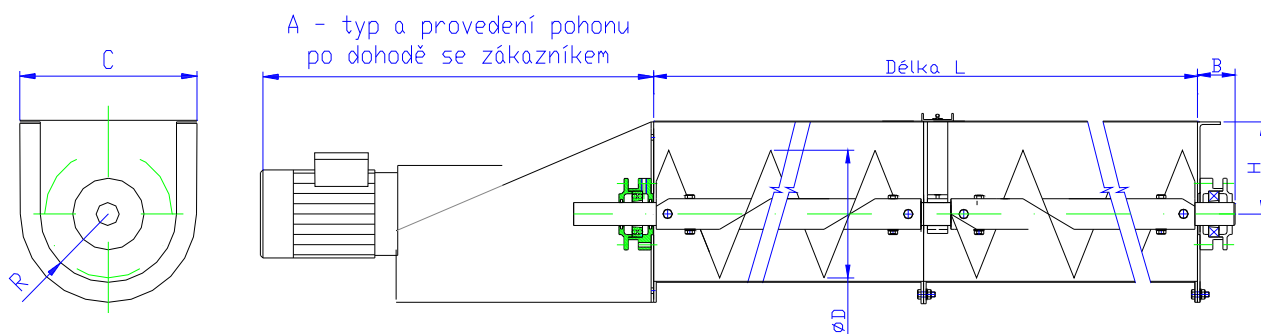
- obiloviny, šrot
- štěpka, sláma a dřevní odpady
- cement, betonová směs, plasty
- uhlí, popel, sůl, koření, krmivo
- odpady, kaly, ocelové třísky



Údaj	Jednotka	Provedení DŠ							
		DŠ 100	DŠ 130	DŠ 150	DŠ 200	DŠ 250	DŠ 300	DŠ 350	DŠ 400
Průměr šneku	mm	100	130	150	200	250	300	350	400
Délka max.		10 000	15 000	20 000	20 000	20 000	20 000	20 000	20 000
Výška stroje		195	240	290	325	370	420	450	470
Hmotnost bez pohonu	Kg/m	14,5	19,2	21	28	34	45	52	65
Jmenovité napájecí napětí	V	230/400							
Jmenovitý kmitočet	Hz	50							
Nejnižší stupeň krytí elektrického zařízení	-	IP 54							
Instalovaný výkon (dle délky a výkonu)	kW	0,55 – 1,5	0,75 - 3	0,75 - 3	1,1 - 4	1,1 – 5,5	2,2 – 7,5	2,2 - 11	2,2 - 11
Výkonnost	m ³ /hod	5	9	15	28	45	52	70	90
Základní ot. stroje	ot/min	200	150	150	120	120	80	80	80



Základní rozměry stroje



Rozměry /mm/	A	B	C	D	H	R
DŠ 100	-	65	165	100	85	64
DŠ 130	-	65	210	130	100	78
DŠ 150	-	65	215	150	100	85
DŠ 200	-	75	310	200	180	110
DŠ 250	-	75	355	250	180	132,5
DŠ 300	-	90	410	300	190	160
DŠ 350	-	90	465	350	200	188
DŠ 400	-	90	510	400	200	210



TRUBKOVÝ ŠNEKOVÝ DOPRAVNÍK

TŠ 60, 100, 130, 150, 200, 250, 300, 350, 400

Dopravník šnekový trubkový TŠ, vyrobený firmou TAURUS, s.r.o., Chrudim, je stroj, určený pro dopravu sypkých neabrazivních materiálů. Materiál je dopravován pomocí šnekovnice navařené na středové hřídeli, otáčející se ve šnekové skříně ve tvaru trubky.

Stroj je určen pro montáž do technologických celků pro přípravu krmných směsí pro zvířata a podobných průmyslových provozů, skládajících se ze skladovacích zařízení materiálů a následných technologických zařízení pro zpracování sypkých hmot.

Nabízíme různé povrchové úpravy: lak (syntetika), žárový pozink, nerez.

Přednosti:

- úsporný a spolehlivý provoz
- minimální nároky na údržbu
- libovolná délka dle požadavku zákazníka
- šikmá doprava materiálu - sklon do 60°
- nízká energetická a ekonomická náročnost

Dopravovaný materiál:

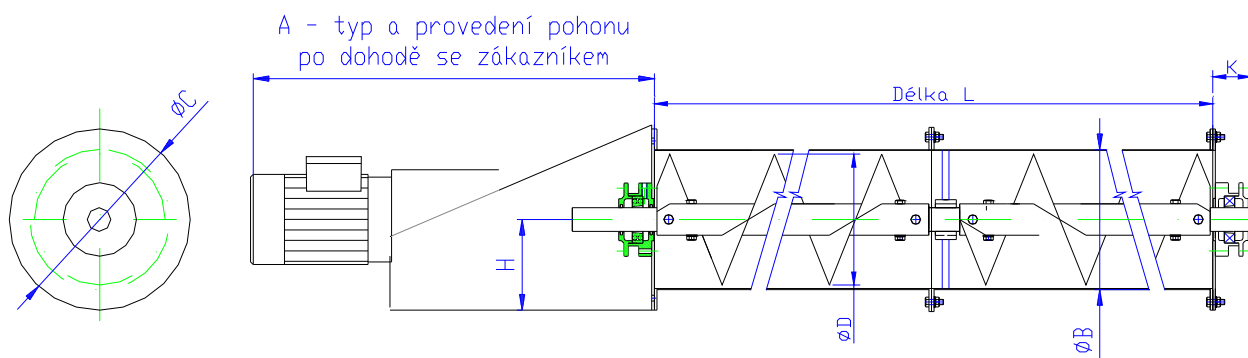
- obiloviny, šrot
- cement, betonová směs
- uhlí, popel
- odpady, kaly, plasty
- sůl, koření, krmiva



Údaj	Jedn.	Provedení TŠ								
		TŠ 60	TŠ 100	TŠ 130	TŠ 150	TŠ 200	TŠ 250	TŠ 300	TŠ 350	TŠ 400
Průměr šneku		60	100	130	150	200	250	300	350	400
Délka max.	mm	10 000	10 000	15 000	20 000	20 000	20 000	20 000	20 000	20 000
Výška stroje		190	350	350	370	370	370	380	480	500
Hmotnost bez pohonu	Kg/m	8,6	9,8	12,8	20	24	27	32	42	55
Jmenovité napájecí napětí	V	230/400								
Jmenovitý kmitočet	Hz	50								
Nejnižší stupeň krytí elektrického zařízení	-	IP 54								
Instalovaný výkon (dle délky a výkonu)	kW	0,37 – 1,1	0,55 – 1,5	0,75 – 3	0,75 – 3	1,1 – 4	1,1 – 5,5	2,2 – 7,5	2,2 – 11	2,2 – 11
Výkonnost	m ³ /hod	1	4	7	11	21	35	45	60	80
Základní ot. stroje	ot/min	200	200	150	150	120	120	80	80	60



Základní rozměry stroje



Rozměry /mm/	A	B	C	D	H	K
TŠ 60	-	76	130	60	80	50
TŠ 100	-	114	185	100	110	55
TŠ 130	-	152	215	130	135	55
TŠ 150	-	170	235	150	180	55
TŠ 200	-	220	285	200	155	65
TŠ 250	-	270	335	250	170	65
TŠ 300	-	320	410	300	210	70
TŠ 350	-	380	460	350	230	70
TŠ 400	-	420	500	400	250	70